

## Natte de séparation et de filtrage

afin que votre drainage soit encore efficace demain.

- FILTEX, la natte filtrante, non tissée, en polypropylène, est inaltérable et imputrescible. FILTEX résiste aux bactéries et aux agents chimiques en concentration habituelle dans le sol.
- Le poids minime et la forme compacte des rouleaux permettent une manipulation aisée sur chantier.

### FILTEX comme natte de séparation et de filtrage :

FILTEX empêche la terre de se mélanger avec la couche drainante par ex. le gravier drainant ou le panneau de drainage. La couche drainante ne se colmate pas et reste pleinement efficace. Le sol portant ne sera pas creusé par les eaux.

FILTEX possède des propriétés de filtrage extraordinaires. FILTEX reprend la fonction d'un mélange de gravier filtrant coûteux jusqu'à une épaisseur de 20 cm. Le gravier peut consister en un seul calibre grossier et être de ce fait nettement moins cher.

Plus les espaces libres des couches drainantes sont grands, plus ils absorbent l'eau et l'évacuent rapidement.

Il faut veiller à ce que FILTEX recouvre parfaitement la couche drainante. Les joints sont à recouvrir d'au moins 15 cm. Les couches drainantes protégées au FILTEX restent efficaces dans le temps.

4 Pour les terrains de sports établis sur des terrains mauvais : FILTEX est étendu en dessous et au-dessus de la couche drainante. Les différentes couches séparées d'une telle façon peuvent remplir leur propre fonction. L'eau en surplus dans la terre arable et en surface sera évacuée via la couche drainante.

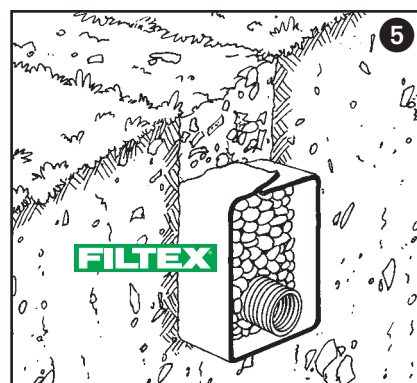
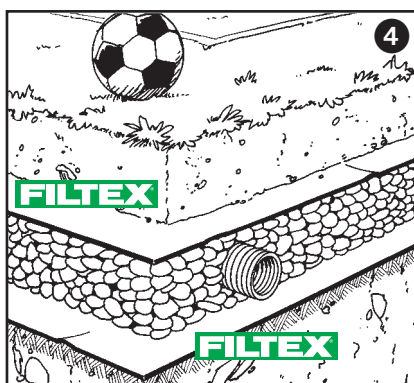
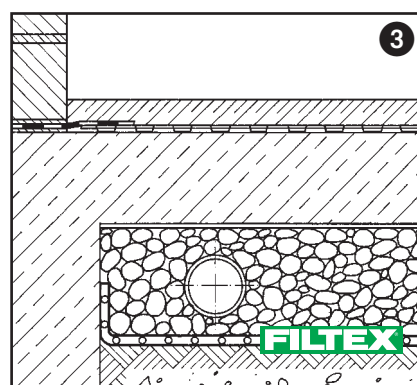
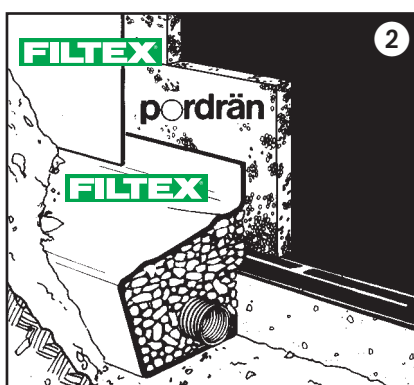
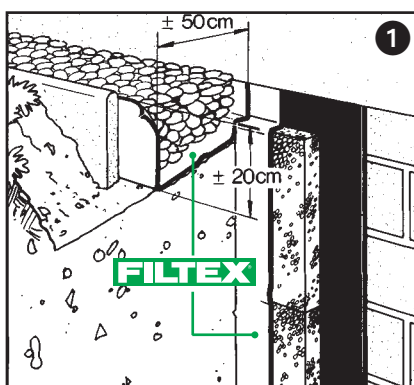
5 FILTEX entoure le gravier filtrant dans le fossé d'évacuation. L'eau de surface venant du talus sera captée et déviée avant d'arriver au bâtiment.

1 Suivant les possibilités, le passage entre la surface du terrain et le mur drainant devrait se faire par une bande de gravier. Cela diminue les éclaboussures et la formation de flaques d'eau devant le socle du bâtiment. FILTEX sépare le gravier de la terre.

1 FILTEX recouvre parfaitement le mur drainant (recouvrements : environ 10 cm).  
2 FILTEX sera collé sur les panneaux de drainage au Dimaflexi (environ 3-4 points de colle/m<sup>2</sup>, 300-500 g/m<sup>2</sup>).

2 Le gravier filtrant entoure le tuyau de drainage d'une épaisseur de min. 20 cm. FILTEX enveloppe le gravier drainant. Après installation, couvrir FILTEX immédiatement d'env. 10 cm de terre.

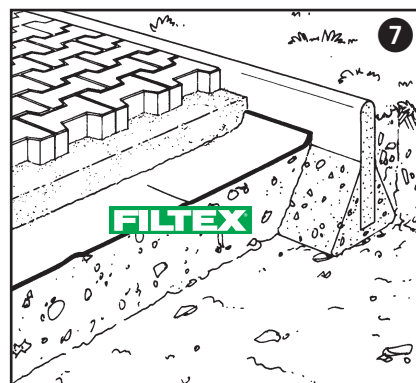
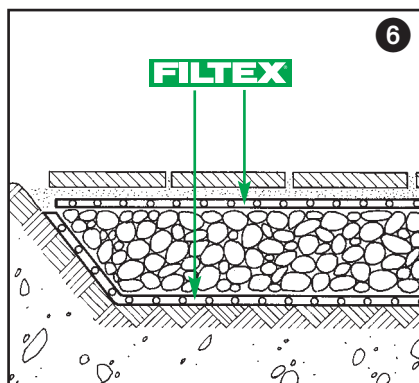
3 FILTEX recouvre parfaitement la terre en dessous du sol de cave. Le gravier drainant reste propre et de ce fait, l'effet capillaire n'a pas lieu.



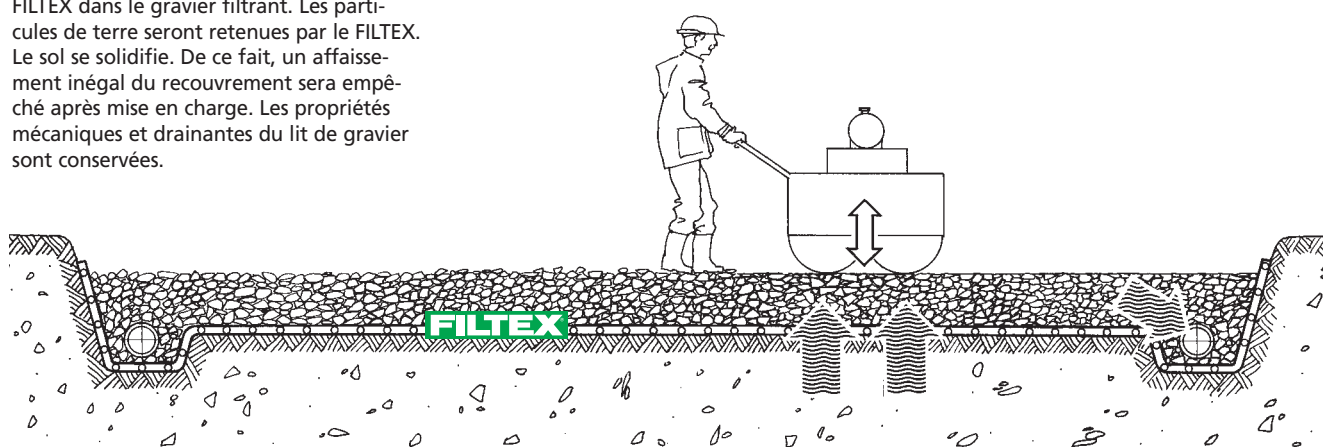
# FILTEX comme stabilisateur des sols

FILTEX peut reprendre des efforts de traction, déjà lors de dilatations peu importantes. La résistance à la déchirure extrêmement haute de FILTEX représente un facteur de sécurité complémentaire dans la construction de chemins et de terrasses. L'élasticité relativement haute de FILTEX empêche sa perforation lors de charges ponctuelles pendant le remblayage.

FILTEX empêche l'enfoncement du lit de gravier dans des sols peu portants ou boueux. Lors du damage du lit de gravier sur un sol boueux, le surplus d'eau dans le sol est pressé hors de la terre à travers le FILTEX dans le gravier filtrant. Les particules de terre seront retenues par le FILTEX. Le sol se solidifie. De ce fait, un affaissement inégal du recouvrement sera empêché après mise en charge. Les propriétés mécaniques et drainantes du lit de gravier sont conservées.



7 FILTEX en dessous du lit de sable stabilise le recouvrement sur des terrasses et des chemins d'accès.



## FILTEX

**Matériaux :** fibres de polypropylène thermoliées

**Poids :** 110 g/m<sup>2</sup>

**Rouleaux :** 1,50 x 50 m  
1,00 x 50 m

Autres grammages et autres dimensions sur demande.

FILTEX 110 g convient pour la plupart des terres de remblai. Dans des cas exceptionnels où le remblayage est fait avec des terres argileuses très fines et non-cohésives (poudreuses), il y a lieu de choisir un autre grammage.

Après installation, il est conseillé de couvrir FILTEX immédiatement d'environ 10 cm de terre.

Voir liste de prix entrepreneurs  
« Système Platon »

Description produit 06/2006, sous réserve de modifications techniques

Un produit de

Descriptif pour cahier des charges disponible chez EMG SA



**Erich Meyer-Gillessen SA**

Nieder-Emmels 19 B

4780 ST-VITH - BELGIQUE

Tél. + 32 (0)80 / 22.74.80

Fax + 32 (0)80 / 22.63.16

e-mail: info@emg-ag.be